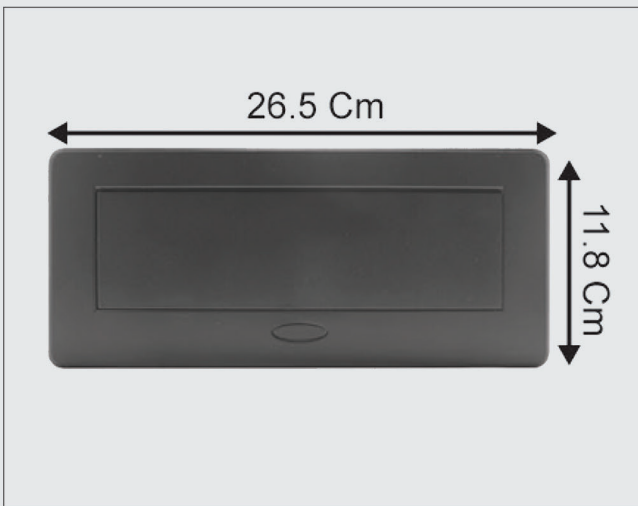


پریز برق دکمه تاج مکانیکی سیلور	N336
پریز برق دکمه تاج مکانیکی مشکی	N337



۱. مطابق با ابعاد داده شده در تصویر زیر سوراخ کاری ها را انجام دهید.



مطابق ابعاد داده شده در جدول بالا محل قرار گیری پریز برق را روی صفحه خالی نمایید و سپس پریز برق را روی صفحه نصب نمایید.

N337	N336	کد	
۲ عدد	۲ عدد		پریز برق Universal
---	---		پریز برق
۱ عدد	۱ عدد		پورت تلفن
۱ عدد	۱ عدد		پورت شبکه
۱ عدد	۱ عدد		پورت صدا
۱ عدد	۱ عدد		HDMI
۱ عدد	۱ عدد		USB
۱ عدد	۱ عدد		VGA
---	---		Wireless Charger
---	---		Music Player
۲۲/۶×۱۰/۵			ابعاد برش [CM]